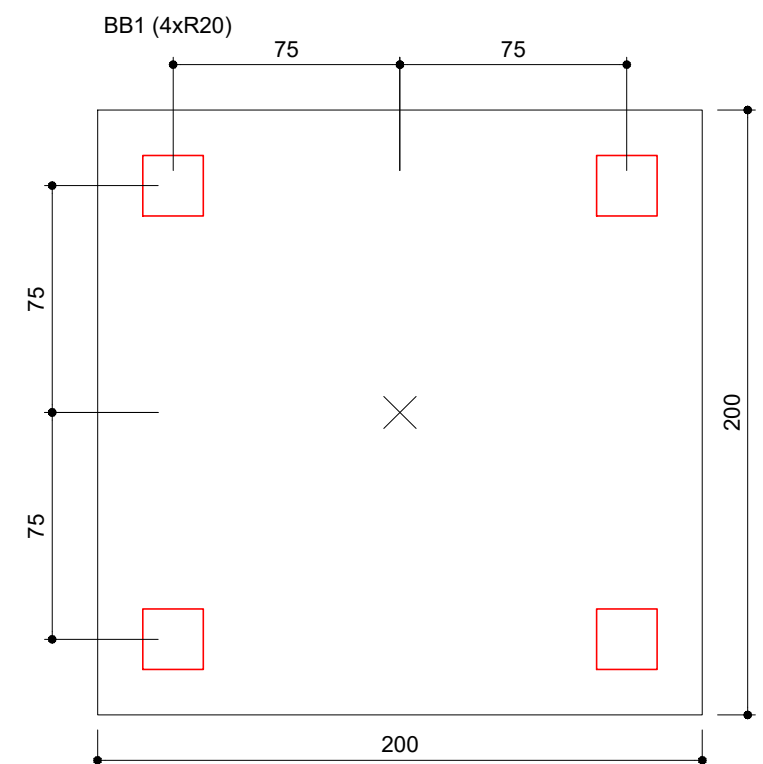
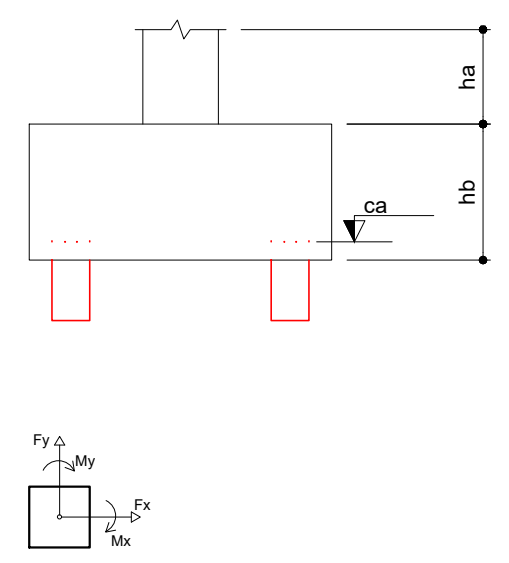
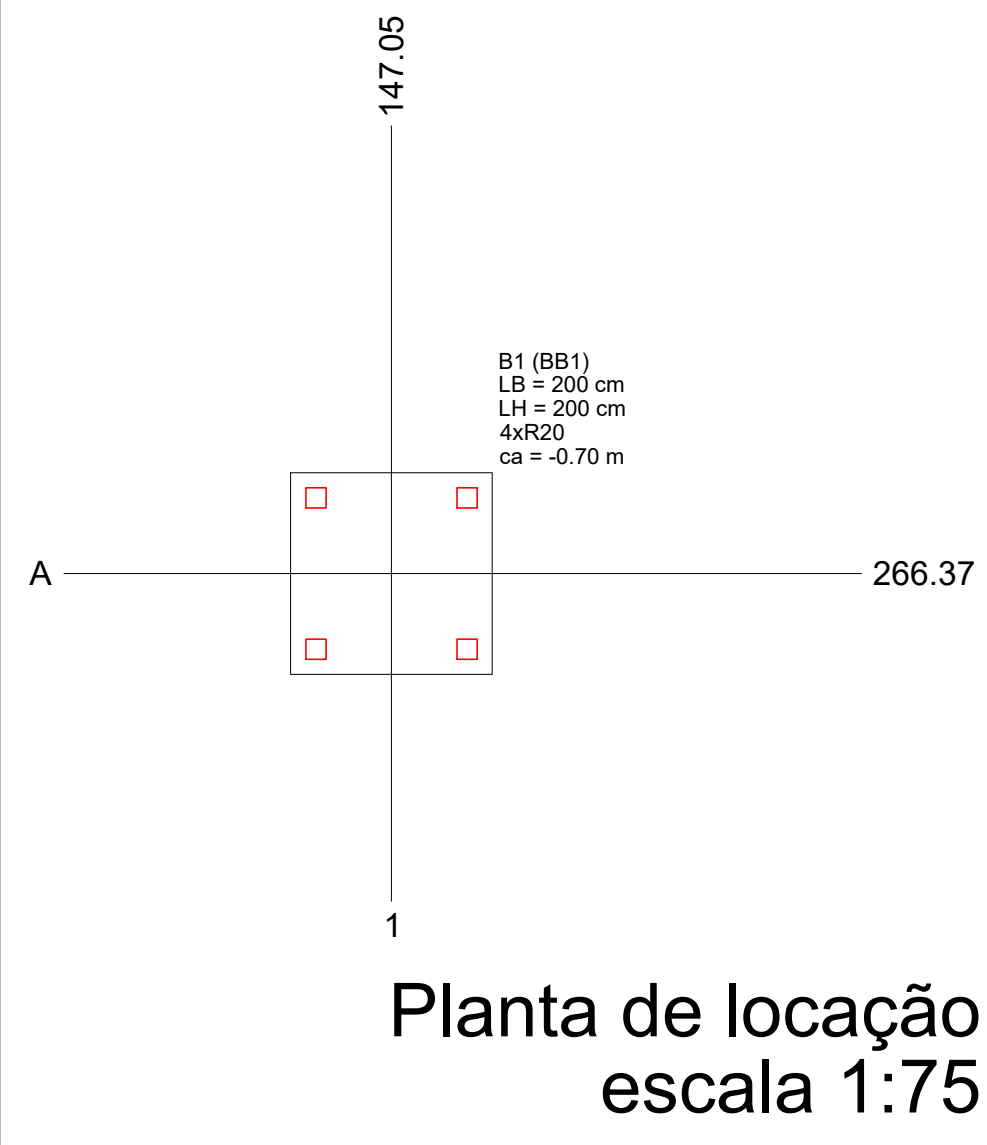


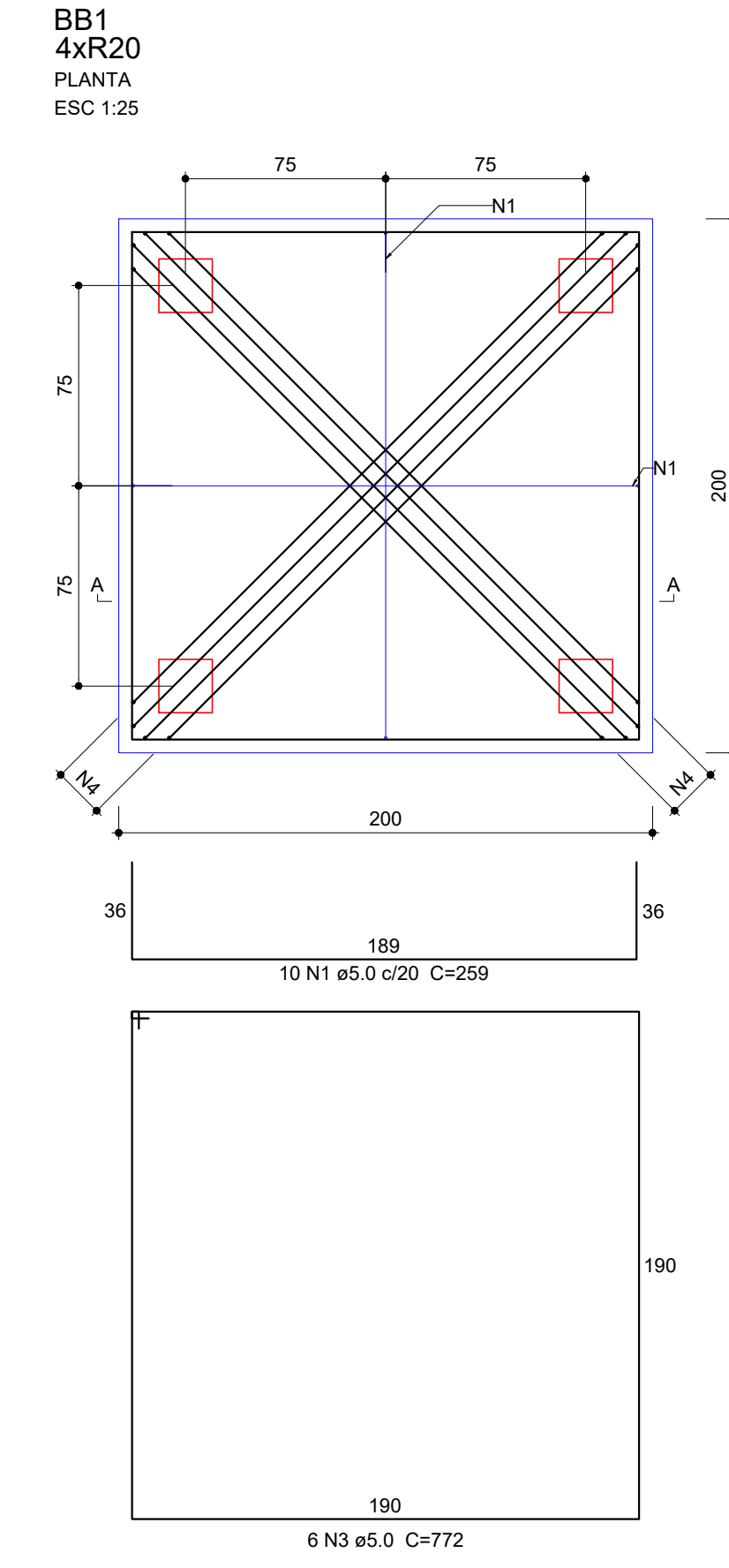
Estacas			
Nome	d (cm)	b (cm)	Quantidade
R20	20,00	20,00	4



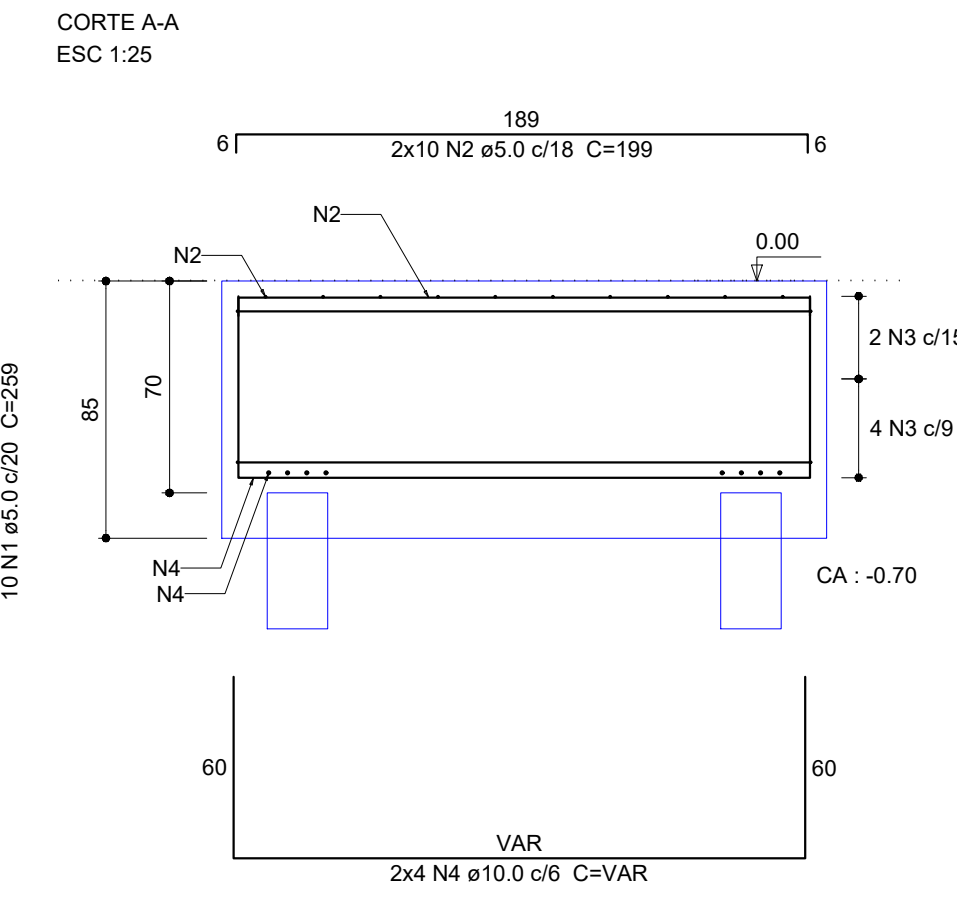
Legenda dos blocos  
escala 1:25



Planta de locação  
escala 1:75



BB1  
4xR20  
PLANTA  
ESC 1:25



CORTE A-A  
ESC 1:25

**CONCRETO ESTRUTURAL:**

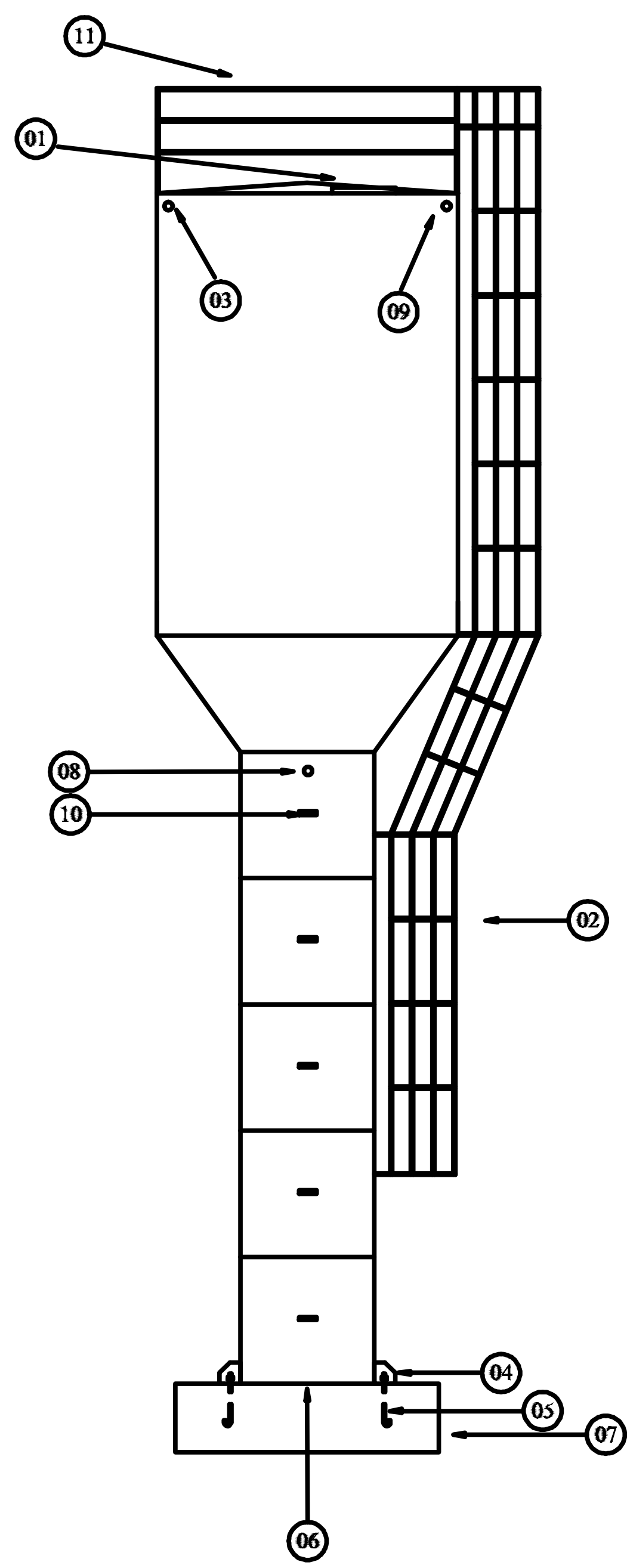
- 1) RESISTENCIA COMPRESSÃO ≥ 25MPa
- 2) ABATIMENTO CONCRETO (SLUMP) = 10cm
- 3) CONSUMO DE CIMENTO ≥ 280 kg/m³
- 4) RELAÇÃO AGUACIMENTO ≤ 0.60
- 5) CLASSE DE AGRESSIVIDADE ADOTADA - CLASSE II

**ATENÇÃO:**

DEVE SER ADOTADO CONTROLE RIGOROSO DE QUALIDADE E RIGIDOS LIMITES DE TOLERÂNCIA DA VARIABILIDADE DAS MEDIDAS DURANTE A EXECUÇÃO

**NORMAS UTILIZADAS:**

- ABNT NBR 12655-2008 - Concreto de cimento Portland - Preparo, controle e recebimento - Procedimento;
- ABNT NBR 8953-2015 - Concreto para fins estruturais;
- ABNT NBR 14931-2004 - Execução de estruturas de concreto - Procedimento;
- ABNT NBR 6118-2014 - Projeto de estruturas de concreto - Procedimento;
- ABNT NBR 6120-2019 - Cargas para o cálculo de estruturas de edificações;
- ABNT NBR 6122-2019 - Projeto e execução de fundações;
- ABNT NBR 6123-1998 - Forças devidas ao vento em edificações;
- ABNT NBR 7188-2013 - Carga móvel rodoviária e de pedestres em pontes, viadutos, passarelas e outras estruturas;
- ABNT NBR 7480-2007 - Apo destinados a armaduras para estruturas de concreto armado - Especificação;
- ABNT NBR 8881-2003 - Apêes e segurança nas estruturas - Procedimento.



**LEGENDA:**

- 01 Tampa superior
- 02 Escada c/ guardacampo
- 03 Extravasor
- 04 Fixação por Nicho
- 05 Bengala c/ gancho (nicho)
- 06 Fundo
- 07 Base
- 08 Saída
- 09 Entrada
- 10 Suporte de cano c/ prisilha
- 11 Guardacampo Superior

3,20 m

0,80 m

6,00 m

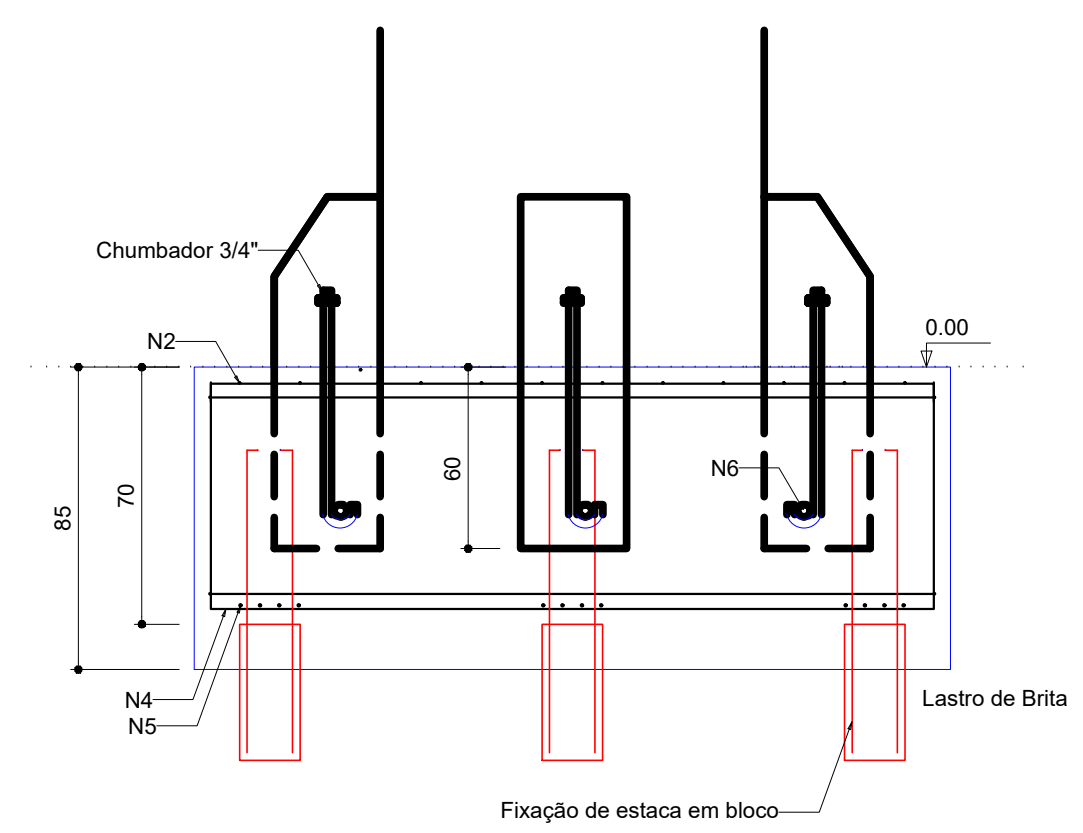
Detalhe do Reservatório  
escala 1:75

Recomenda-se utilizar chapa 11mm, nas áreas mais solicitadas.

Pelo fato de não existir ensaio de sondagem, e levando em conta que este é um "projeto básico" foi definido uma profundidade mínima de 4 metros para as estacas.

**Tabela de Resumos**

BLOCO					
Relação do aço					
BB1					
AÇO	N	DIAM (mm)	QUANT	C.UNIT (cm)	C.TOTAL (cm)
CA60	1	5.0	20	259	5180
	2	5.0	20	199	3980
	3	5.0	6	772	4632
CA50	4	10.0	8	VAR	VAR
Resumo do aço					
AÇO	DIAM (mm)	C.TOTAL (m)	PESO (kg)		
CA50	10.0	24.4	15		
CA60	5.0	138	21.3		
PESO TOTAL (kg)					
CA50	15				
CA60	21.3				
Volume de concreto (C-25) = 3.38 m³					
Área de forma = 6.8 m²					



Detalhe do Fixação de Reservatório  
Sem escada

CARIMBO DO CREA/CAU:		CARIMBO DA PREFEITURA:	
<b>ASSOCIAÇÃO MATO-GROSSENSE DOS MUNICÍPIOS</b> <b>COORDENAÇÃO TÉCNICA E DE PROJETOS</b> SITE: www.amm.org.br E-MAIL: centraldeprojetosamm@gmail.com <b>ADM. NEURILAN FRAGA</b>			
<b>TIPO DE OBRA:</b>	ESPORTE	<b>MODALIDADE:</b>	CONSTRUÇÃO
<b>OBRA:</b>	CONSTRUÇÃO DE GINÁSIO DE ESPORTE-		
<b>PROPRIETÁRIO/ CNPJ:</b>	PREFEITURA MUNICIPAL DE CASTANHEIRA CNPJ: 24.772.154/0001-60		
<b>ENDEREÇO:</b>	AV DOS TRABALHADORES - SN - BAIRRO SANTA RITA - 78345000 - CASTANHEIRA MT		
<b>AUTOR DO PROJETO/ CREA/CAU:</b>	ALOISO DE ARRUDA E SILVA JUNIOR ENG. CIVIL CREA - MT-06777/D-RN 120471987-0		
<b>RESPONSÁVEL TÉCNICO P/ OBRA:</b>			
<b>PROJETO DE ESTRUTURAS DE CONCRETO ARMADO</b>			
<b>ASSUNTO:</b>	RESERVATÓRIO DE 15 MIL LITROS		
<b>LOCAL DO ARQUIVO/ PROJETOS:</b>	ÍNDICES URBANÍSTICOS	QUADRO DE ÁREAS	
<b>DATA DE ENTREGA:</b> 02/09/2021			
<b>REVISÃO:</b>			
<b>ESCALA:</b> INDICADA			
<b>ART:</b> 000000-0	<b>DESENHO:</b> ALOISO ARRUDA		